

Kambariniai oro kondicionieriai RAC

J-Smart/J-Smart ART

Serija JO / JP

AUX-09/12/18/24JO

AUX-09/12/18/24JP



Juodas korpusas su veidrodiniu priekiniu skydeliu.

„J-Smart ART“ oro kondicionieriai – tai minimalistinio „J-Smart“ serijos stiliaus ir prabangios, rafinuotos estetikos derinys.



Naujoviški dizaino sprendimai.

Lengvai nuimamas apatinis korpuso dangtis palengvina įrenginio montavimą ir aptarnavimą, o patentuota oro srauto valdymo sistema ir unikali tiekimo žaliųjų forma užtikrina optimalų oro paskirstymą patalpoje.



„J-Smart ART“ serijos įrenginiai apjungia novatorišką konstrukciją ir nuostabų dizainą.

Naujoviški oro kondicionieriaus konstrukcijos sprendimai užtikrina ne tik lengvą montavimą ir aptarnavimą, bet visų pirma aukštą komforto lygį vėdinamose patalpose.

Juodas korpusas ir originalus jo dizainas - matinio korpuso ir priekinio skydelio veidrodinio paviršiaus derinys - patenkins net ir reikliausių vartotojų lūkesčius.

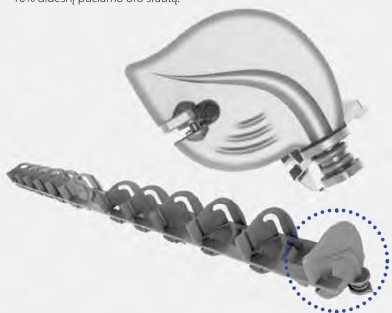


Pelekų formos orą praleidžiančios žaliuzės —

Patentas

didesnis oro srauto pūtimo diapazonas.

Unikali, užpatentuota orą praleidžiančių žaliuzių konstrukcija iš vertikalų elementų, primenančių žuvų pelekus, sumažina oro kondicionieriumi pratekančio oro pasipriešinimą ir dėl to užtikrina 10% didesnę pučiamo oro srautą.



Nuimamas apatinis korpuso dangtis —

dar greitesnis ir lengvesnis įrenginio montavimas.

Patentas

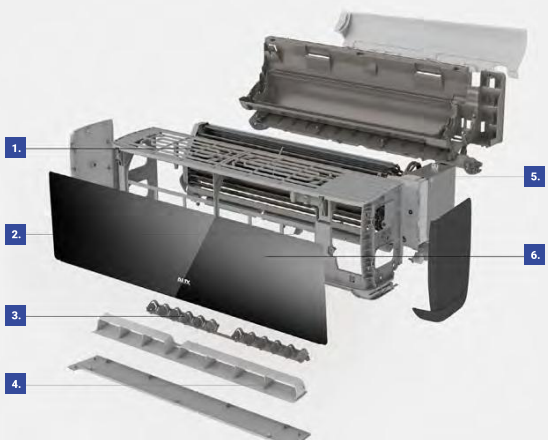
„J-Smart“ serijos vidiniame bloke yra nuimama apatinė korpuso dalis. Dėl to sprendimo įrenginio montavimas gali būti atliekamas daug greičiau ir lengviau. Montavimą gali atlikti vienas asmuo, o jo atlikimo laikas sutrumpėja perpus. Nuimamas apatinis dangtis taip pat užtikrina patogų aptarnavimą.



Pažangūs dizaino sprendimai — lengvesnis montavimas ir dar efektyvesnis veikimas.

Nemažai unikalų, pažangių dizaino sprendimų, naudojamų „AUX J-Smart“ serijos oro kondicionierių gamyboje, leidžia ne tik greičiau ir lengviau įrengti įrenginį, bet ir specialiai suprojektuotą orą praleidžiančių žaliuzių dėka žymiai padidina aušinimo ir šildymo efektyvumą.

1. Stilingos, optimizuotos oro įsiurbimo grotelės - oro srauto pralaidumas padidėja 5%.
2. Užspaudžiamas jungiklis - lengvai ir greitai surenkamas ir išmontuojamas korpusas.
3. Naujoviški oro praleidimo žaliuzės iš vertikalų pelekų formos elementų - didesnis oro srauto pūtimo diapazonas.
4. Dviejų sluoksnių horizontalios oro praleidimo žaliuzės - pritaiko oro srauto kryptį pagal pasirinktą įrenginio darbo režimą.
5. Optimizuota, ugniai atspari elektos dėžutė
6. Modernus LED ekranas, įmontuotas priekiniame skydelyje.



Rafinuotas dizainas.

„J-Smart ART“ serijos oro kondicionieriai žavi savo rafinuotu, šiuolaikišku dizainu. Plonas, elegantiškas juodos spalvos korpusas puikiai papildys bet kokią interjero dizainą. Matinis paviršius su prabangiu veidrodiniu priekiniu skydeliu. Minimalistinį dizainą, neperkrautą detalėmis, papildo paslėptas LED ekranas - matomas tik įjungus oro kondicionierių.



Prie sienos montuojami oro kondicionieriai „J-Smart ART“ — savybės ir funkcijos

AUX

Apsauga nuo freono nuotėkio —

saugaus naudojimo garantija.

Patentas

Įrenginyje yra žemo slėgio kontrolės sistema. Jei grandinėje susidaro freono nuotėkis, valdymo sistema nedelsiant išjungs oro kondicionierių. Tai apsaugo pagrindinius komponentus, tokius kaip kompresorius, nuo sugadinimo, užtikrinant saugų naudojimą ir ilgesnį įrenginio eksploatavimo laiką.

Savaiminis išorinio įrenginio valymas —

ant įrenginio menčių nėra dulkių ir purvo.

„J-Smart ART“ serijos išorinis įrenginys taip pat turi savaiminio iššivalymo funkciją. Valdymas nuolatinės srovės variklį, išorinio įrenginio ventilatorius gali sukurti priešinga kryptimi, tokiu būdu pašalinamas nuo menčių susikaupusias dulkes.

Veikia be rūpesčių esant žemai įtampai —

nuo 130 V įtampos.

„J-Smart“ serijos AUX oro kondicionieriai paleidžiami sklandžiai ir stabiliai veikia esant 130–270 V įtampai. Todėl jie gali būti montuojami tose vietose, kur yra nestabilus elektros tiekimas.

Išorinio bloko dugno šildytuvus —

efektyvus veikimas šildymo režimu.

„J-Smart“ išoriniuose įrenginiuose yra dugno šildytuvai, suteikiantys galimybę įrenginiams efektyviai veikti šildymo režimu net esant dideliems šalčiams, užkertant kelią kondensato užšalimui ir šilumokačio apledėjimui.

Savybės ir funkcijos:

R32 Šaltnešis R32	DC INVERTER Inverterinė technologija	Wi-Fi Įmontuotas Wi-Fi modulis	Turbo Automatinis perkrovimas	TURBO TURBO metodas	24 val. 24 val. taimeris	Savaiminis iššivalymas	Savidaugios funkcija	Naktinio darbo režimas	Išmanusis atitirpimas
Didelio tankio filtras	PM 2.5 Filtrai PM2,5	Anti-bacterial Antibakterinis filtras	Oro jonizatorius	LED ekranas	Outdoor unit Paaukuštos šilumokačio išorinės plokštelės	Indoor unit Paaukuštos šilumokačio vidinės plokštelės	SUPER EMC	Mentės, pagamintos iš hidrofobinio aliuminio folijos	Drip'usis drenažas
Funkcija I FEEL	Anti-Cold-Air Funkcija Anti-Fungus	Anti-Fungus Funkcija Anti-Fungus	0.3 W Budėjimo režimas Standby 0,3W	Ekonominio veikimo režimas	Vertikalus žaliužės judėjimas	Horizontalus žaliužės judėjimas	4D oro stauto funkcija	 Lengvas ir greitas montavimas	Išor. bloko dugno šildytuvus
Išorinis korpusas atsparus korozijai	Belaidis valdiklis	COOLING Aušinimo režimas	HEATING Šildymo režimas	VENTILATION Vėdinimo režimas	DRY MODE Džiovinimo režimas	AUTO Automatinio darbo režimas	Galimi oro filtrai		

AUX

J-Smart ART

Serija JP

AUX-09/12/18/24JP



Techniniai duomenys:

Modelis		AUX-09JP	AUX-12JP	AUX-18JP	AUX-24JP
Saldymo galingumas	[kW]	2,70 (0,50 - 3,10)	3,60 (0,80 - 3,60)	5,40 (1,20 - 5,60)	7,20 (1,40 - 7,50)
Šildymo galingumas	[kW]	3,00 (0,50 - 3,30)	3,70 (0,10 - 3,80)	5,80 (1,20 - 6,00)	7,20 (0,90 - 7,30)
Maitinimas	[V~; Hz; Ph]	220-240, 50, 1	220-240, 50, 1	220-240, 50, 1	220-240, 50, 1
Darbinė srovė	Aušinimas	[A]	3,55	4,82	7,32
	Šildymas	[A]	3,33	4,30	6,61
Energijos suvartojimas	Aušinimas	[W]	800	1090	1650
	Šildymas	[W]	750	970	1490
Didžiausias srovės suvartojimas	[A]	8,0	9,5	12,0	16,0
Didžiausias galios suvartojimas	[W]	1500	1900	2900	3700
SEER / SCOP	[W/W]	6,16 / 4,17	6,12 / 4,14	6,57 / 4,02	6,89 / 4,11
Efektuvumo klasė	Aušinimas	-	A++	A++	A++
	Šildymas	-	A+	A+	A+
Vidinis blokas		AUX-09JP/I	AUX-12JP/I	AUX-18JP/I	AUX-24JP/I
Oro srautas	[m³/h]	600	600	900	1150
Garso slėgio lygis	[dB(A)]	38/31/27/22/19	38/32/29/23/20	41/32/31/26/23	38/36/33/31/23
Garso galios lygis	[dB(A)]	44/40/36/31/24	44/40/36/32/23	37/43/40/35/30	48/43/40/37/28
Vidinio bloko matmenys	[mm]	792 x 292 x 201	792 x 292 x 201	940 x 316 x 224	1132 x 330 x 232
Vidinio bloko svoris	[kg]	8,0	8,5	12,0	15,0
Išorinis blokas		AUX-09JP/O	AUX-12JP/O	AUX-18JP/O	AUX-24JP/O
Freonas	Tipas	-	R32	R32	R32
	Gamyklinis užpildymas (iki 5 m)	[g]	530	600	1280
	Papildomas užpildymas	[g/m]	20	20	20
Garso slėgio lygis	[dB(A)]	40	42	44	45
Garso galios lygis	[dB(A)]	50	50	52	53
Išorinio bloko matmenys	[mm]	730 x 545 x 285	730 x 545 x 285	800 x 545 x 315	900 x 700 x 350
Išorinio bloko svoris	[kg]	25,0	25,0	35,0	45,0
Veikimo diapazonas (Išorinė temperatūra)	Aušinimas	[°C]	-10	-10	-10
	Šildymas	[°C]	-20	-20	-20
Vamzdžių jungtys (skersmuo)	Skystis	[mm(cw)]	1/4	1/4	1/4
	Dujos	[mm(cw)]	3/8	3/8	1/2
	Kondensatas	[mm(cw)]	16	16	16
Didžiausias vamzdžio ilgis	[m]	20	20	20	25
Didžiausias aukščio skirtumas	[m]	10	10	10	15

Oro kondicionavimo įrangoje yra fluorintų šiltnamio efekta sukkeliančių dujų R32. Techniniai duomenys, išvardinti funkcijos gali būti keičiamas be išankstinio įspėjimo.

Priedai:



Komplekte:
Belaidis valdiklis
Tipas T



Komplekte:
Valdymo modulis
Wi-Fi 2.0

Matmenų brėžiniai

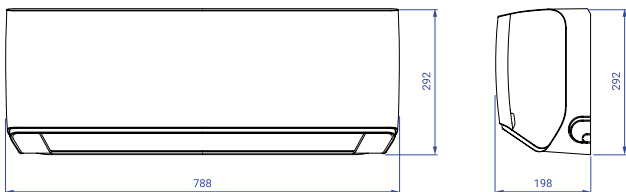
Kambariniai oro kondicionieriai RAC

Halo

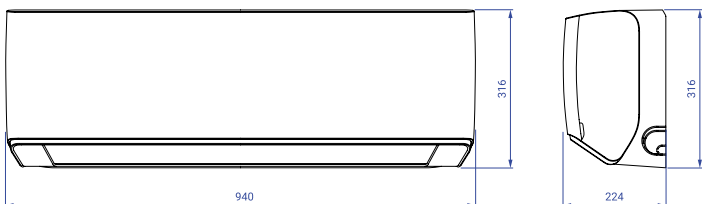
Serija HA

AUX-09/12/18/24HA

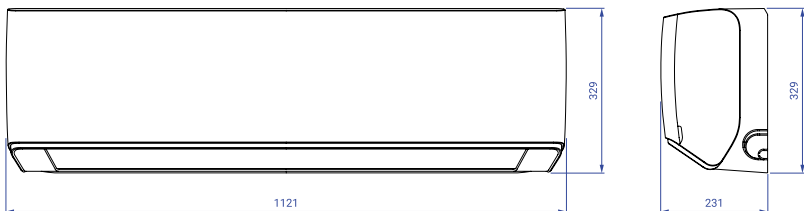
9K, 12K AUX-(09/12)HA



18K AUX-18HA



24K AUX-24HA

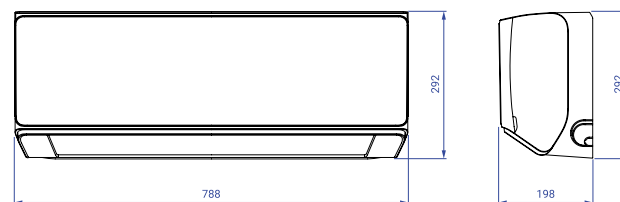


Halo Deluxe

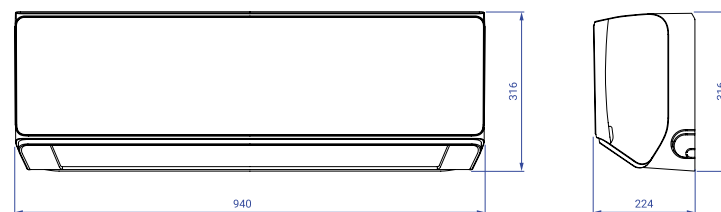
Serija HE

AUX-09/12/18/24HE

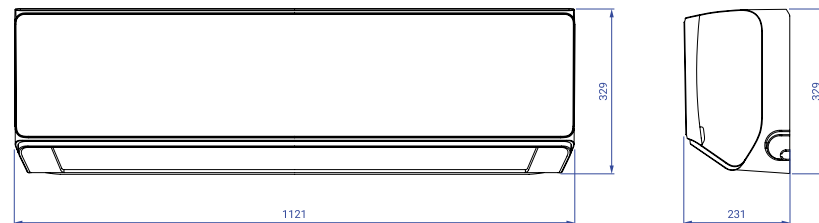
9K, 12K AUX-(09/12)HE



18K AUX-18HE



24K AUX-24HE



Matmenų brėžiniai

Kambariniai oro kondicionieriai RAC

Išoriniai įrenginiai RAC

Serijos: HA, HE, JO, JP, FH

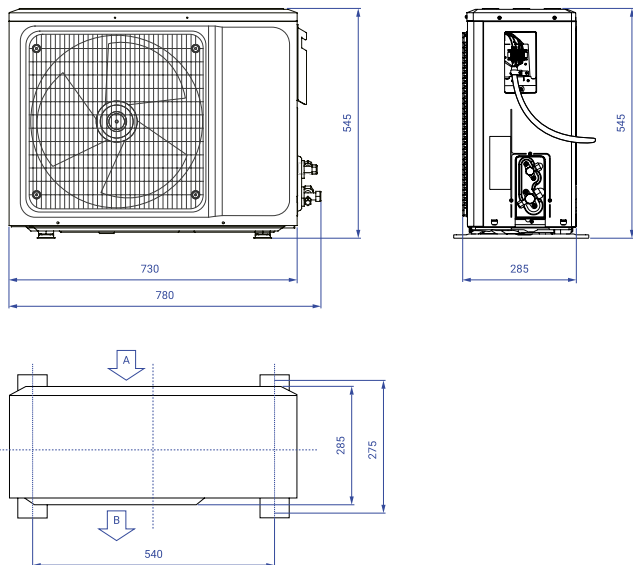
AUX-(09/12/18/24)HA/O, AUX-(09/12/18/24)HE/O,

AUX-(09/12/18/24)JO/O, AUX-(09/12/18/24)JP/O,

AUX-(09/12/18/24)FH/O

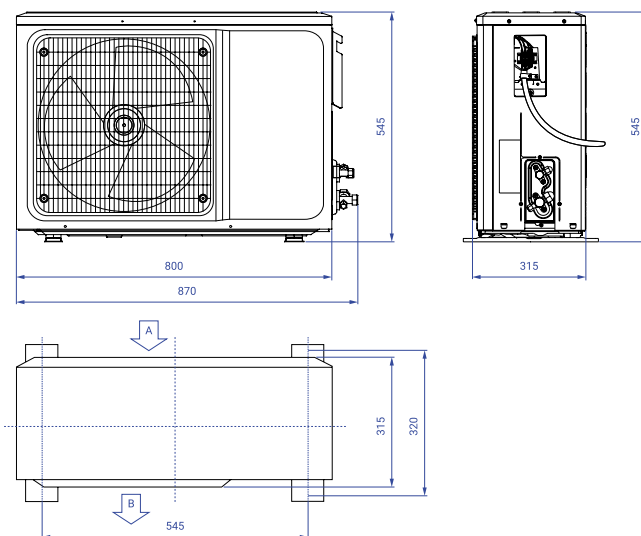
9K, 12K

AUX-(09/12)HA/O,
AUX-(09/12)HE/O,
AUX-(09/12)JO/O,
AUX-(09/12)JP/O,
AUX-(09/12)FH/O



18K

AUX-18HA/O,
AUX-18HE/O,
AUX-18JO/O,
AUX-18JP/O,
AUX-18FH/O



24K

AUX-24HA/O,
AUX-24HE/O,
AUX-24JO/O,
AUX-24JP/O,
AUX-24FH/O

